

1 Produktbeschreibung

Das Gerät **Passiver Verteiler 5P2** ist für die Aufteilung von 5 Eingangsleitungen (4x SAT und 1x Terrestrik) auf 2 Pfade konzipiert und kann sowohl als 2-fach Verteiler wie auch als symmetrischer Abzweiger verwendet werden.

Der Verteiler ist nur für die Verwendung in Innenräumen vorgesehen.

Das Gehäuse des **Passive Verteiler 5P2** erfüllt die Abschirmungsanforderungen gemäß EN50083-2, Klasse A.

2 Sicherheitshinweise

- Die Installation des Verteilers muss gemäß IEC60728-11 und nationalen Sicherheitsstandards erfolgen.
- Alle Reparaturen müssen von qualifiziertem Personal durchgeführt werden.

3 Technische Daten

Model	Passiver Verteiler 5P2
Artikel-Nr.	0001/3242
EAN	4019588132429

Parameter	Einheit	SAT	Terrestrik
Frequenzbereich	MHz	950 ... 2400	47 ... 862
Durchgangsdämpfung	dB	4	4
Entkopplung	dB	≥ 30	≥ 30
Rückflussdämpfung	dB	> 10	> 10
DC-Durchlass	A	V: ≤0,5 H: ≤2 (≤1 je Pfad)	≤0,1

Allgemein	Wert
Nenntemperaturbereich	-20° ... 50° C
Abmessung (B x H x T), Gewicht	126 x 135 x 30 mm, 0,44 kg

4 Installation

Das Gerät muss mit 4 Flachkopf-Schrauben mit einem Durchmesser von 4 bis 5 mm befestigt werden - verwenden Sie bei Bedarf passende Dübel. Die Schrauben sind nicht im Lieferumfang enthalten.

Stellen Sie eine Potenzialausgleich ($Cu \geq 4 \text{ mm}^2$) an der Erdungsschraube her.

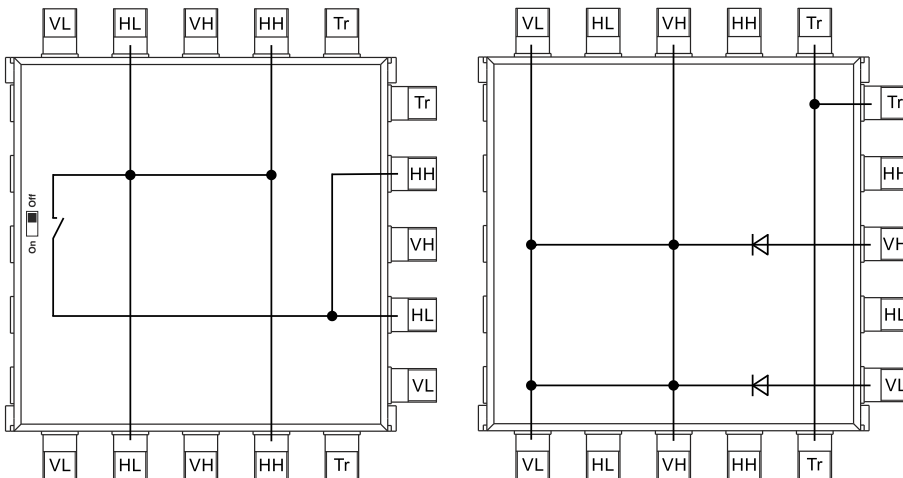
5 Betrieb

Der Verteiler besteht aus 5 hochisolierten Splittlern für jede Eingangsleitung. Die Splitter teilen die Signale in zwei gleiche Teile auf, wobei die Leitungsanpassungseigenschaften und die Isolierung zwischen den verschiedenen Pfaden erhalten bleiben.

Die Anschlüsse am Splitter können Kabel mit einem Innenleiterdurchmesser von bis zu 1,2 mm aufnehmen.

Die terrestrischen Pfade haben einen DC-Durchlass von maximal 100 mA.

Die folgenden Diagramme zeigen die DC-Durchlass-Eigenschaften für horizontale und vertikale Polarisationsleitungen.



6 Rechtliche Hinweise



Elektronische Geräte gehören nicht in den Hausmüll, sondern müssen – gemäß Richtlinie 2012/19/EU DES EUROPÄISCHEN PARLAMENTS UND DES RATES vom 4. Juli 2012 über Elektro- und Elektronik-Altgeräte – fachgerecht entsorgt werden. Bitte geben Sie dieses Gerät am Ende seiner Verwendung zur Entsorgung an den dafür vorgesehenen öffentlichen Sammelstellen ab.



Das Gerät trägt das CE-Zeichen.

Hiermit erklärt TechniSat, dass der Funkanlagentyp **Passiver Verteiler 5P2** der Richtlinie 2014/53/EU entspricht. Der vollständige Text der EU-Konformitätserklärung ist unter der folgenden Internetadresse verfügbar: <http://konf.tsat.de/?ID=24487>

Änderungen und Druckfehler vorbehalten. Stand 09/22

Abdruck und Vervielfältigung nur mit Genehmigung des Herausgebers.

TechniSat ist eine eingetragene Marke der

TechniSat Digital GmbH · Julius-Saxler-Str. 3 · D-54550 Daun

TechniSat

1 Product description

The device **Passiver Verteiler 5P2** is designed for splitting 5 input lines (4x SAT and 1x terrestrial) into 4 paths and can be used as a 2-way distributor as well as a symmetrical tap unit.

It is intended for indoor use only.

The housing of the **Passiver Verteiler 5P2** meets the shielding requirements according to EN50083-2, class A.

2 Safety instructions

- Installation of the device must be done according IEC60728-11 and national safety standards.
- Any repairs must be done by a qualified personnel.

3 Technical data

Model	Passiver Verteiler 5P2
item no.	0001/3242
EAN	4019588132429

Parameter	Unit	SAT	Terrestrial
Frequency range	MHz	950 ... 2400	47 ... 862
Through loss	dB	4	4
Decoupling	dB	≥ 30	≥ 30
Return loss	dB	> 10	> 10
DC pathing properties	A	V: ≤0,5 H: ≤2 (≤1 each H path)	0,1

General	Value
Rated temperature range	-20° ... 50° C
Dimension (B x H x T), Weight	126 x 135 x 30 mm, 0,44 kg

4 Installation

The device must be fixed with 4 flat-head screws with a diameter of 4 to 5 mm - use suitable dowels if necessary. The screws are not included in the scope of delivery.

Establish equipotential bonding ($Cu \geq 4 \text{ mm}^2$) at the earthing screw.

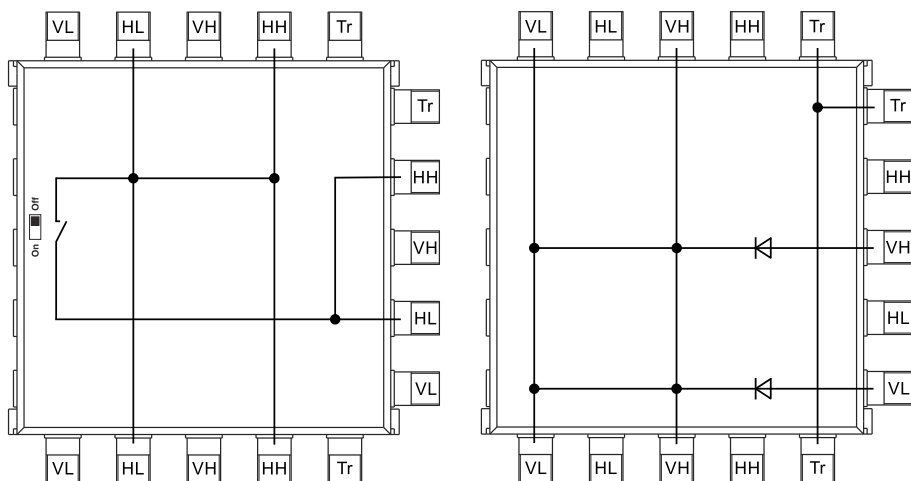
5 Operation

The splitter consists of 5 highly insulated splitters for each input line. The splitters divide the signals into 2 equal parts while maintaining the line matching properties and the insulation between the different paths.

The connections on the splitter can accept cables with an inner conductor diameter of up to 1.2 mm.

The terrestrial paths have a maximum DC forward current of 100 mA.

The following diagrams show the DC forwarding paths for horizontal and vertical polarisation lines.



6 Legal notice



Electronic equipment must not be disposed of in domestic waste. According to directive 2012/19/EC OF THE EUROPEAN PARLIAMENT AND COUNCIL of 4 July 2012 on waste electrical and electronic equipment, it must be disposed of professionally. At the end of its service life, take this device for disposal at a designated public collection point.



Your device is CE approved and meets all necessary EU standards.
TechniSat hereby declares that the radio equipment type **Passiver Verteiler 5P2** complies with Directive 2014/53/EU. The full text of the EU Declaration of Conformity is available at the following Internet address: <http://konf.tsat.de/?ID=24487>

Subject to changes and printing errors. Status 09/22

Reproduction and copies are only allowed with the consent of the publisher.

TechniSat is a registered trademark of

TechniSat Digital GmbH · Julius-Saxler-Str. 3 · D-54550 Daun

TechniSat